

ÇGÇÇ RADARDA UYUMSUZ FİLTRE TASARIMI

MISMATCHED FILTER DESIGN IN MIMO RADAR

Şafak Bilgi Akdemir

TÜBİTAK BİLGEM UEKAE/
İLTAREN
safak.akdemir@iltaren.tubitak.gov.tr

Çağatay Candan

Elektrik ve Elektronik Mühendisliği Bölümü
Orta Doğu Teknik Üniversitesi
ccandan@metu.edu.tr

ÖZETÇE

ÇGÇÇ radarların faz dizili radarlara göre açıda çok daha fazla hedefi ayrıştırabildiği literatürde gösterilmiştir. Menzilde birbirine yakın hedefleri ayrıştırabilmek için ise darbe sıkıştırma teknikleri kullanılarak yan kulakçık seviyeleri düşük öz ilinti fonksiyonuna sahip işaretler tasarlanmakta veya alıcıda uyumsuz filtre kullanılmaktadır. Bu bildiride geleneksel radarlar için geliştirilmiş en düşük birleştirilmiş yan kulakçık seviyesi filtresi ÇGÇÇ radarlara uyarlanmıştır. Ayrıca kulakçık tepe seviyesine göre uyumsuz filtre tasarım aşamaları gösterilmiştir.

ABSTRACT

It was shown in the literature that MIMO radar can resolve much more targets in the angle than phased array radars. In order to resolve targets close to each other in range, waveforms, whose side-lobes of the autocorrelation function are low, are designed by using pulse compression techniques or mismatched filters are used at the receiver. In this paper, an integrated side lobe level filter which was originally developed for conventional radars is adapted to MIMO radar. In addition, a new mismatched filter design procedure is developed for the reduction of peak side lobe level.

1. GİRİŞ

Çok Girdili Çok Çıktılı Radarların (ÇDÇÇ – MIMO : Multiple Input Multiple Output) temel özelliği verici elemanların birbirine dik veya en azından birbirinden bağımsız işaretler göndermeleridir. Bu özellik dalga biçimi çeşitliliği olarak adlandırılmaktadır. ÇGÇÇ radarları faz dizili radarlardan ayıran bu özellik sayesinde ÇGÇÇ radarlar, açıda birbirine yakın olan hedefleri faz dizili radarlara göre çok daha iyi ayrıştırabilmektedirler. Bunun sonucunda ÇGÇÇ radarların açıda birbirinden tamamen ayrıştırabildiği hedef sayısı faz dizili radarlara göre çok daha yüksek olmaktadır [1].

Açıda çözünürlüğün yanında bir radar sisteminin sahip olması gereken diğer bir önemli özellik yüksek menzil çözünürlüğüdür. Menzil çözünürlüğü darbenin bant genişliğine bağlıdır ve darbe süresi kısaltıkça artmaktadır. Hedef tespit olasılığı da radarın darbeye gönderdiği enerji miktarına bağlıdır ve darbe süresi kısaltıkça azalmaktadır. Radar sistemlerinde hedef tespit olasılığını azaltmadan menzil çözünürlüğünü arttırmanın bir yolu darbeye frekans ve faz

modülasyonları ekleyerek darbenin bant genişliğini arttırmaktır. Bu şekilde elde edilen işaretlere darbe sıkıştırılmalı dalga biçimleri denmektedir [2].

Beyaz Gaussian gürültü altında hedef tespiti için en iyi alıcı yapısının uyumlu filtre olduğu bilinmektedir [2]. Uyumlu filtrenin bir tür öz ilintileyici olduğu düşünüldüğünde darbe tasarımı yaparken, birbirine yakın hedefleri ayırabilmek için darbenin öz ilinti fonksiyonunun yan kulakçık seviyesinin oldukça düşük olmasına dikkat edilmesi gerektiği ortaya çıkmaktadır.

ÇGÇÇ radarlarda ortamda birden fazla işaret olduğundan öz ilinti fonksiyonu yanında işaretlerin çapraz ilinti fonksiyonlarının yan kulakçık seviyelerinin de düşük olması gerekmektedir. Bu özelliklere sahip çok fazlı işaretler üretmek için [3] ve [4]'te tekrarlamalı algoritmalar kullanan farklı yöntemler önerilmektedir. [5]'te yine bu özelliklere sahip sabit genlikli bir işaretin dönüşsel algoritmayla nasıl tasarlanabileceği gösterilmektedir. Ancak burada kullanılan yöntemle elde edilen işaretler birbirine dik olmayabilmektedir. [6]'da hedef ve kargaşa ortamının istatistiksel özelliklerinin bilindiği durumda ÇGÇÇ radarlar gönderilen işaretle ile alıcıdaki filtrenin ortak tasarımı yapılmakta böylece alıcıdaki SINR değerinin en-iyilenmesine çalışılmaktadır.

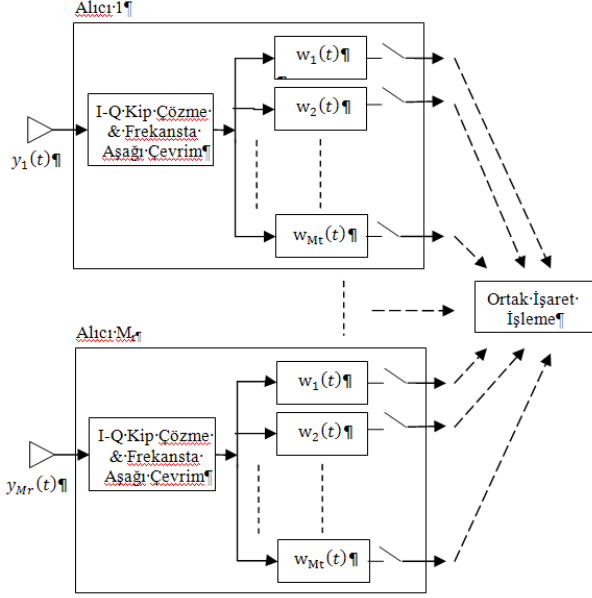
Darbe şekli tasarımından bağımsız olarak menzil çözünürlüğünü arttırmanın bir diğer yolu alıcıda uyumlu filtre (matched filter) yerine uyumsuz filtre (mismatched filter) kullanmaktır. Geleneksel radarlarda durağan ve durağan olmayan hedefler için tasarlanabilecek uyumsuz filtre tasarım yaklaşımları [7]'de özetlenmiştir. [8]'de yine geleneksel radarlarda uyumsuz filtre kullanımından kaynaklanan kaybın filtre tasarımı sırasında doğrudan kontrol edilebileceği bir yöntem önerilmektedir.

[5]'te ve [9]'da araç değişkenler yöntemi kullanılarak alıcı filtresi tasarımı yapılmaktadır. Bu yöntemle yapılan filtrelerde yan kulakçık seviyeleri doğrudan kontrol edilebilmekte ve yaklaşık -50 dB seviyesinde tutulabilmektedir.

Bu bildiride, [8]'de geleneksel radarlar için geliştirilen uyumsuz filtre tasarımı yaklaşımı ÇGÇÇ radarlara uyarlanacaktır. Bu amaçla öncelikle uyumsuz filtre tasarımında kullanılan tanımlar ve işaret modeli Bölüm 2'de özetlenecektir. Bildiride ayrıca ÇGÇÇ radarlar için kulakçık tepe seviyesine göre uyumsuz filtre tasarımına da değinilecek ve işaret modeli ile matematiksel çıkarımlar yine Bölüm 2'de sunulacaktır. Bölüm 3'te yapılan benzetim sonuçları sunulacaktır. Bölüm 4'te ise sonuçlar özetlenecektir.

2. UYUMSUZ FİLTRE TASARIMI

M_t tane verici ve M_r tane alıcı elemandan oluşan bir ÇGÇÇ radar sisteminin alıcı şeması Şekil 1'de sunulmaktadır. Her alıcıda, M_t tane vericinin her birinden gelen işarete uyumsuz M_t tane filtre olduğu varsayılmaktadır.



Şekil 1 Uyumsuz Filtre Kullanan ÇGÇÇ Radar Alıcısı

Her vericinin kod uzunluğu L olan darbeler gönderdiği varsayıldığında m . verici eleman tarafından gönderilen kodlu darbe vektör formunda (1)'deki gibi yazılabilir.

$$\mathbf{s}_m = [s_{m1} \ \dots \ s_{mL}]^T \quad (1)$$

ÇGÇÇ radarda vericilerin gönderdiği işaretler birbirine dik olduğundan iki farklı vericinin gönderdiği işaretler için

$$\mathbf{s}_l^H \mathbf{s}_m = 0 \quad (2)$$

eşitsizliği sağlanmalıdır.

Uzunluğu F olan ve m . vericinin gönderdiği işaret ile uyumsuz filtre katsayıları vektör formunda (3)'te olduğu gibi yazılabilir.

$$\mathbf{w}_m = [w_{m1} \ \dots \ w_{mF}]^T \quad (3)$$

Vericiden gönderilen işaret ile uyumsuz filtrenin k . çapraz ilinti gecikmesi vektör formunda (4)'te sunulmaktadır.

$$r_{w_m s_m}(k) = (\mathbf{J}_k \mathbf{s}_m)^H \mathbf{w}_m \quad (4)$$

(4)'te \mathbf{J}_k gecikme matrisidir. Örneğin FxL boyutunda ve k birim gecikme veren matris(5)'teki gibi ilk k satırı sıfırlardan oluşacak şekilde yazılabilir.

$$\mathbf{J}_k = \begin{bmatrix} 0 & 0 & \dots & 0 \\ \vdots & \vdots & \ddots & \vdots \\ 0 & 0 & \dots & 0 \\ 1 & \dots & 0 & 0 \\ \vdots & \ddots & \vdots & \vdots \\ 0 & \dots & 1 & 0 \end{bmatrix} \quad (5)$$

2.1. Birleştirilmiş Yan Kulakçık Seviyesine Göre Tasarım

ÇGÇÇ radarda birinci uyumsuz filtre için birleştirilmiş yan kulakçık seviyesi (ISL: Integrated SideLobe Level)

$$ISL_{total} = \sum_{k=-(N-1), k \neq 0}^{N-1} |r_{w_1 s_1}(k)|^2 + \sum_{t=2}^{M_t} \sum_{k=-(N-1)}^{N-1} |r_{w_t s_t}(k)|^2 \quad (6)$$

şeklinde yazılabilir. (6)'da N yan kulakçık seviyelerinin düşürülmesinin istendiği ilinti fonksiyonunun gecikmelerini göstermektedir. $M_t=2$ alındığında bu ifade [9]'da verilen (1) nolu ifadeye dönüşmektedir. Bundan sonra gösterim kolaylığı açısından $M_t=2$ kabul edilecektir. Aşağıdaki matematiksel çıkarımlar daha büyük verici sayılarına da kolaylıkla uyarlanabilir. (4)'teki eşitlik (6)'da yerine konulduğunda (7)'deki eşitlik elde edilir.

$$ISL_{total} = \sum_{k=-(N-1), k \neq 0}^{N-1} \mathbf{w}_1^H (\mathbf{J}_k \mathbf{s}_1) (\mathbf{J}_k \mathbf{s}_1)^H \mathbf{w}_1 + \sum_{k=-(N-1)}^{N-1} \mathbf{w}_1^H (\mathbf{J}_k \mathbf{s}_2) (\mathbf{J}_k \mathbf{s}_2)^H \mathbf{w}_1 \quad (7)$$

\mathbf{R}_1 ve \mathbf{R}_2 matrisleri (8)'deki gibi tanımlandığında

$$\mathbf{R}_1 = \sum_{k=-(N-1), k \neq 0}^{N-1} \mathbf{J}_k \mathbf{s}_1 \mathbf{s}_1^H \mathbf{J}_k^H \quad (8)$$

$$\mathbf{R}_2 = \sum_{k=-(N-1)}^{N-1} \mathbf{J}_k \mathbf{s}_2 \mathbf{s}_2^H \mathbf{J}_k^H$$

(7)'deki eşitlik (9)'daki biçime dönüşür.

$$ISL_{total} = \mathbf{w}_1^H \mathbf{R}_1 \mathbf{w}_1 + \mathbf{w}_1^H \mathbf{R}_2 \mathbf{w}_1 = \mathbf{w}_1^H (\mathbf{R}_1 + \mathbf{R}_2) \mathbf{w}_1 = \mathbf{w}_1^H \mathbf{R} \mathbf{w}_1 \quad (9)$$

Uyumsuz filtre tasarımı problemi şartlı eniyileme problemi olarak (10)'daki gibi tanımlanabilir.

$$\min_{\mathbf{w}_1} \mathbf{w}_1^H \mathbf{R} \mathbf{w}_1 \quad \text{öyle ki} \quad \mathbf{w}_1^H \mathbf{w}_1 = 1, \quad |\mathbf{w}_1^H \mathbf{s}_1|^2 = \rho^2 \quad (10)$$

(10)'da ρ , \mathbf{s}_1 ve \mathbf{w}_1 vektörleri arasındaki ilinti katsayısıdır ve $\mathbf{s}_1^H \mathbf{s}_1 = 1$ olduğu varsayılırsa $|\rho| \leq 1$ olur.

Yukarıdaki eniyileme probleminin çözümünü için uyumsuz filtre katsayı vektörü, [8]'dekine benzer biçimde, birbirine dik vektörlerin toplamı şeklinde yazılırsa

$$\mathbf{w}_1 = \rho \mathbf{s}_1 + x_1 \mathbf{u}_1 + \dots + x_{(F-1)} \mathbf{u}_{(F-1)} \quad (11)$$

(10)'da bulunan ikinci şartın doğrudan sağlandığı görülür.

x_i katsayılarını vektör biçiminde ve \mathbf{u}_i vektörlerini matris biçiminde (12)'deki gibi tanımlanırsa

$$\mathbf{x} = \begin{bmatrix} x_1 \\ \vdots \\ x_{(F-1)} \end{bmatrix}, \quad \mathbf{U} = [\mathbf{u}_1 \ \dots \ \mathbf{u}_{(F-1)}] \quad (12)$$

eniyileme problemi (13)'teki şekle dönüşür.

$$\min_{\mathbf{w}_1} (\rho \mathbf{s}_1 + \mathbf{U} \mathbf{x})^H \mathbf{R} (\rho \mathbf{s}_1 + \mathbf{U} \mathbf{x}) \quad (13)$$

öyle ki $\mathbf{x}^H \mathbf{x} = 1 - \rho^2$

(13)'teki en iyileme problemi Lagrange çarpanı yöntemi ile çözüldüğünde (14)'teki eşitlik elde edilir. (14)'te λ Lagrange çarpanını göstermektedir.

$$(U^H R U + \lambda I) x = \rho U^H R s_1 \quad (14)$$

Yine [8]'tekine benzer biçimde $U^H R U$ matrisi özdeğer ve özvektörleri cinsinden $U^H R U = V \Lambda V^H$ şeklinde yazılırsa (14)'teki eşitlik (15)'teki biçime dönüşür.

$$V(A + \lambda I)V^H x = \rho U^H R s_1 \quad (15)$$

(15)'te V 'nin birimsel matris, Λ 'nın da $A = \text{diag}(a_1, \dots, a_F)$ formundaki köşegen matris olduğu unutulmamalıdır. (15)'teki eşitliğin her iki tarafı soldan V^H ile çarpıldığında (16)'daki eşitlik elde edilir.

$$(A + \lambda I)V^H x = \rho V^H U^H R s_1 \quad (16)$$

(16)'da $V^H x = \hat{x}$ olarak tanımlanırsa \hat{x} için çözüm doğrudan (17)'deki gibi yazılabilir.

$$\hat{x} = \rho(A + \lambda I)^{-1} V^H U^H R s_1 \quad (17)$$

(17)'de tek bilinmeyen olan λ 'yı bulmak için

$$\hat{x}^H \hat{x} = \sum_{k=1}^{F-1} \frac{|b_k|^2}{(a_k + \lambda)^2} = \frac{1 - \rho^2}{\rho^2} \quad (18)$$

eşitliğini sağlayan λ 'lar bulunmalı, bulunan değerler arasından (13)'teki fonksiyonun en küçük değeri almasını sağlayan λ seçilmelidir. Bundan sonra w_1 vektörü

$$w_1 = \rho s_1 + V \hat{x} \quad (19)$$

şeklinde yazılabilir. Aynı işlemler vericilerden gönderilen tüm işaretler için tekrarlanırsa M_1 tane uyumsuz filtre vektörü elde edilmiş olur.

2.2. Kulakçık Tepe Seviyesine Göre Tasarım

Uyumsuz filtre tasarım problemini yan kulakçık tepe seviyesine göre yeniden yazmak için (8)'deki R_1 ve R_2

$$R_1 = \sum_{k=-(N-1), k \neq 0}^{(N-1)} s_{1k} s_{1k}^H, \quad R_2 = \sum_{k=-(N-1)}^{(N-1)} s_{2k} s_{2k}^H \quad (20)$$

şeklinde yeniden tanımlanabilir. (20)'de s_{1k} ve s_{2k}

$$s_{1k} = J_k s_1, \quad s_{2k} = J_k s_2 \quad (21)$$

olarak tanımlanmıştır. Birinci uyumsuz filtre için yan kulakçık tepe seviyeleri (22)'deki gibi yazılabilir.

$$PSL_{1k} = |w_1^T s_{1k}| = |(\rho s_1 + Ux)^T s_{1k}| = \varepsilon \quad (22)$$

$$PSL_{2k} = |w_1^T s_{2k}| = |(\rho s_1 + Ux)^T s_{2k}| = \varepsilon$$

(22)'de ε izin verilen en yüksek yan kulakçık tepe seviyesi değerini göstermektedir ve yan kulakçık seviyelerinin bu değerden küçük olması istenmektedir. Bu nedenle, gönderilen kodların gerçek değerli kodlar olduğu varsayılırsa (22)'deki eşitlikler (23)'teki eşitsizlikler halinde yazılabilir.

$$-\varepsilon < \rho s_1^T s_{1k} + s_{1k}^T Ux < \varepsilon \quad (23)$$

$$-\varepsilon < \rho s_1^T s_{2k} + s_{2k}^T Ux < \varepsilon$$

(23)'te x vektörünün $|x| = \sqrt{1 - \rho^2}$ koşulunu sağlaması gerektiği unutulmamalıdır.

Bu koşullar altında yan kulakçık seviyelerini ε değerinden daha küçük tutmak için yazılacak eniyileme problemi

SEDUMİ programı kullanılarak çözülebilir. Sonuç olarak elde edilen en iyileme problemi (24)'te sunulmaktadır.

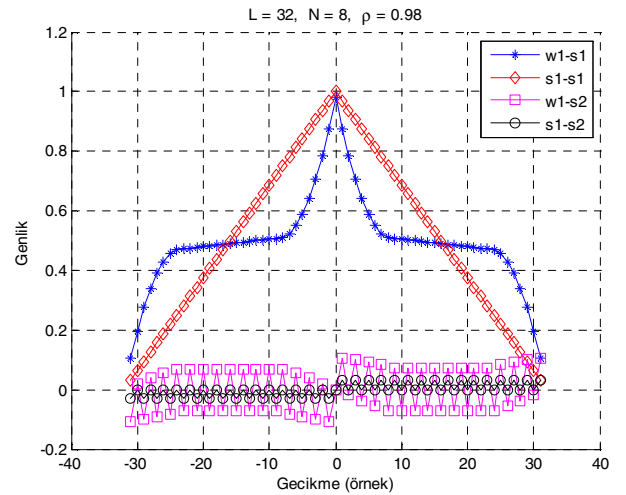
$$\begin{aligned} \min_x & [1 \ 0 \ \dots \ 0] \begin{bmatrix} \varepsilon \\ x \end{bmatrix} \text{ öyle ki} \\ |x| & \leq \sqrt{1 - \rho^2} \\ -\rho s_1^T s_{1k} & < \begin{bmatrix} 1 & s_{1k}^T U \\ \varepsilon & x \end{bmatrix} \left. \vphantom{\begin{bmatrix} 1 & s_{1k}^T U \\ \varepsilon & x \end{bmatrix}} \right\} PSL_{1k} \\ \rho s_1^T s_{1k} & < \begin{bmatrix} 1 & -s_{1k}^T U \\ \varepsilon & x \end{bmatrix} \left. \vphantom{\begin{bmatrix} 1 & -s_{1k}^T U \\ \varepsilon & x \end{bmatrix}} \right\} k \in [-(N-1), (N-1)], k \neq 0 \\ -\rho s_1^T s_{2k} & < \begin{bmatrix} 1 & s_{2k}^T U \\ \varepsilon & x \end{bmatrix} \left. \vphantom{\begin{bmatrix} 1 & s_{2k}^T U \\ \varepsilon & x \end{bmatrix}} \right\} PSL_{2k} \\ \rho s_1^T s_{2k} & < \begin{bmatrix} 1 & -s_{2k}^T U \\ \varepsilon & x \end{bmatrix} \left. \vphantom{\begin{bmatrix} 1 & -s_{2k}^T U \\ \varepsilon & x \end{bmatrix}} \right\} k \in [-(N-1), (N-1)] \end{aligned} \quad (24)$$

Konveks optimizasyon çözüm programı SEDUMİ [10] ile (24)'teki problem çözülerek en kötü $10 \log_{10}(\rho)$ dB SNR kaybı altında en iyi PSL değerine sahip filtre üretilmektedir.

3. BENZETİM SONUÇLARI

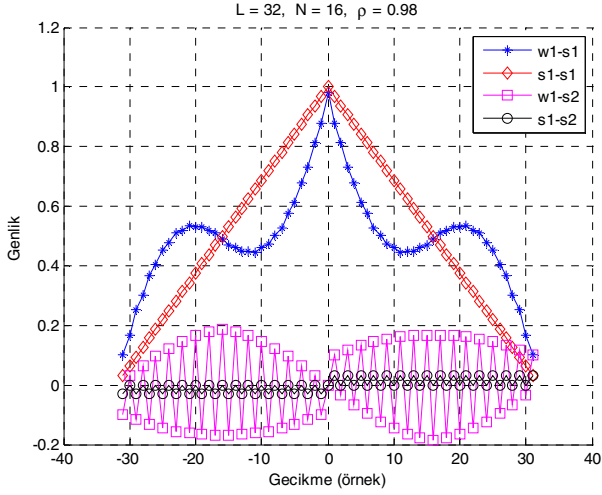
Bu bölümde öncelikle birleştirilmiş yan kulakçık seviyesine göre tasarlanan uyumsuz filtre benzetim sonuçları sunulmaktadır. Benzetimlerde radarın 32'lik Hadamard kodları gönderdiği ve hedeflerin hareketsiz olduğu kabul edilmektedir.

Şekil 2'de $N=8$ için tasarlanan uyumsuz filtrenin radar vericisinden gönderilen işaretler ile ilintisinin gecikmeye göre grafiği sunulmaktadır. Filtre tasarımı için $\rho=0.98$ kabul edilmiştir. Tasarlanan uyumsuz filtrenin ilk 8 gecikmede uyumlu filtreye göre 3 dB'lik bir iyileşme sağladığı görülmektedir. Ayrıca filtrenin gönderilen ikinci işaret ile ilintisi de oldukça düşüktür.



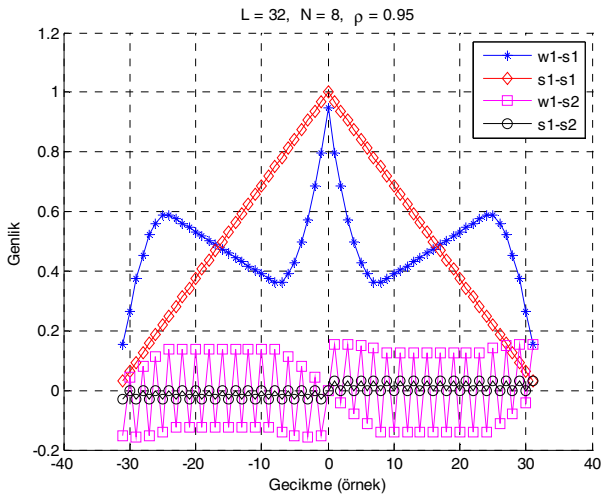
Şekil 2 ISL'ye Göre Filtre Tasarımı - 1

Önceki benzetim $N=16$ için tekrarlanmıştır. Şekil 3'te bu benzetimin sonuçları sunulmaktadır. Şekil 2 ve Şekil 3 karşılaştırıldığında $N=16$ için uyumsuz filtre ile s_2 ile ilintisinin arttığı görülmektedir.



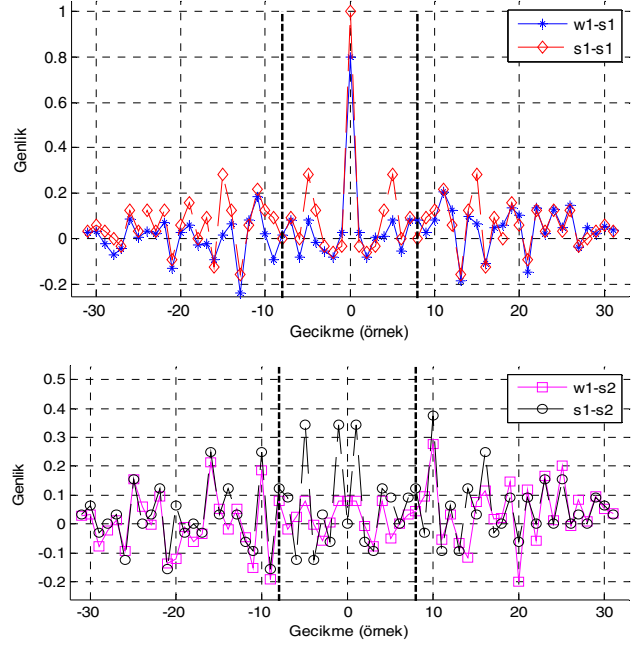
Şekil 3 ISL'ye Göre Filtre Tasarımı – 2

Şekil 4'te $\rho=0.95$ ve $N=8$ için yapılan benzetim sonuçları sunulmaktadır. Uyumsuz filtrenin $\rho=0.95$ için ilk 8 gecikmede $\rho=0.98$ 'e göre daha iyi sonuç verdiği görülmektedir. Ancak daha büyük gecikmelerde filtrenin performansı $\rho=0.98$ 'e göre biraz kötüleşmektedir.



Şekil 4 ISL'ye Göre Filtre Tasarımı – 3

Yan kulakçık tepe seviyesine göre yapılan tasarımıla ilgili benzetimde, önceki benzetimlerde olduğu gibi radarın 32'li Hadamard kodları gönderdiği kabul edilmiştir. Bu benzetimde kodların özilinti değerlerini iyileştirmek amacıyla, [9]'daki benzer şekilde, kodlar üzerinde sahte gürültü dizisiyle rastgele değişiklikler yapılmıştır. Şekil 5'te $\rho=0.8$ ve $N=8$ için yapılan benzetim sonuçları sunulmaktadır. Şeklin ilk kısmı filtrenin birinci işaret ile ilintisini, ikinci kısmı ise ikinci işaret ile ilintisini göstermektedir. En iyileme aralığı olan ilk 8 gecikme için filtrenin 3 dB'lik bir bastırma sağladığı görülmektedir.



Şekil 5 PSL'ye Göre Filtre Tasarımı

4. SONUÇLAR

Bu bildiriye, geleneksel radarlar için geliştirilen bir uyumsuz filtre tasarımının ÇGÇÇ radarlarda nasıl kullanılabileceği incelenmiştir. Ayrıca, kulakçık tepe seviyesine göre bir uyumsuz filtrenin nasıl tasarlanabileceği gösterilmiştir.

5. KAYNAKÇA

- [1] J. Li, P. Stoica, "MIMO Radar Signal Processing", Wiley, 2009
- [2] M. A. Richards, "Fundamentals of Radar Signal Processing", McGraw-Hill, 2005
- [3] B.Liu, Z.He, J.Zeng, B. Liu, "Polyphase Orthogonal Code Design for MIMO Radar Systems", *RadCon, 2006*
- [4] H. Deng, "Polyphase Code Design For Orthogonal Netted Radar Systems", *IEEE Transactions on Signal Processing, vol.52, pp. 3126-3135, Nov. 2004*
- [5] J.Li, P.Stoica, X.Zheng, "Signal Synthesis and Receiver Design for MIMO Radar Imaging", *IEEE Tran. Sig. Proc., vol.56, no.8, Aug. 2008*
- [6] C.Y. Chen, P.P. Vaidyanathan, "MIMO Radar Waveform Optimization With Prior Information of the Extended Target and Clutter", *IEEE Transactions on Signal Processing, vol.57, no.9, Sep. 2009*
- [7] P.Stoica, J.Li, M.Xue, "Transmit Codes and Receive Filters for Radar", *IEEE Sig. Proc. Mag., Nov. 2008*
- [8] C. Candan, "On The Design of Mismatched Filters With An Adjustable Matched Filtering Loss", *IEEE Radar Conference 2010*
- [9] C.Ma,T.S.Yeo,C.S.Tan,Y.Qiang,T.Zhang., "Receiver Design MIMO Radar Range Sidelobes Suppression", *IEEE Tran. Sig. Proc., vol.58, no.10, Oct. 2010*
- [10] J. F. Sturm, "Using SeDuMi 1.02, MATLAB Toolbox For Optimization Over Symmetric Cones," *Optim. Methods, vol. 11-12, pp. 625-633, Oct. 1999*